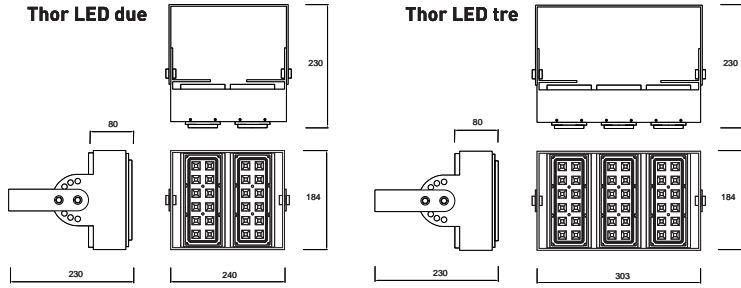


# serie ThorLED

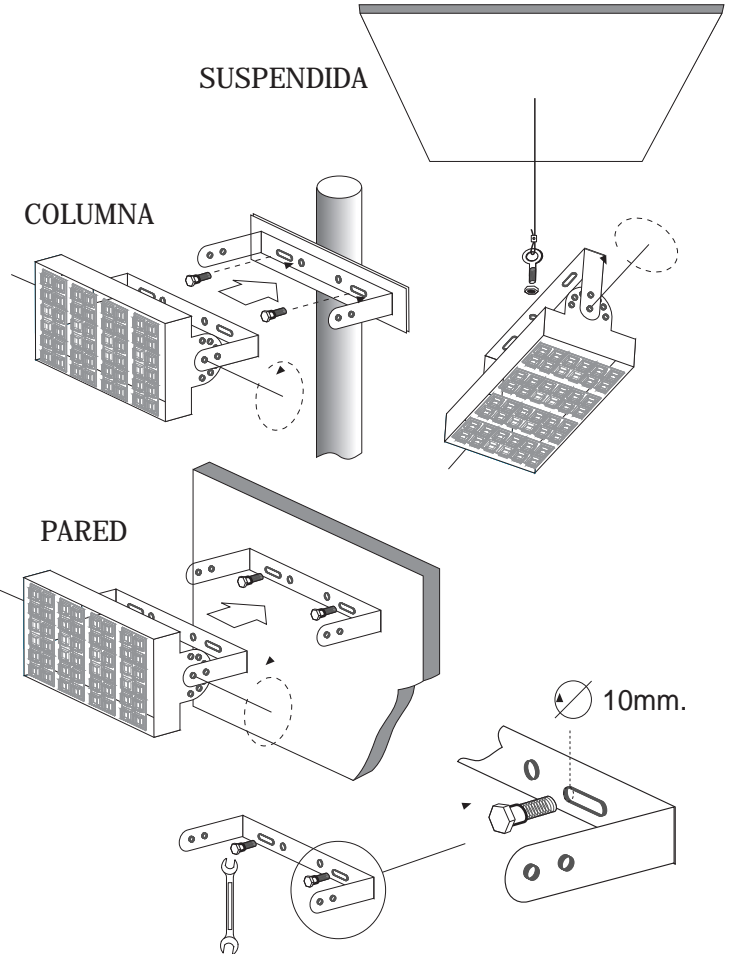
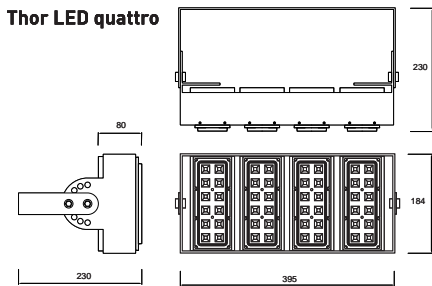
made in **SPAIN**

# INSTRUCCIONES DE MONTAJE

Thor LED due  
Thor LED tre  
Thor LED quattro

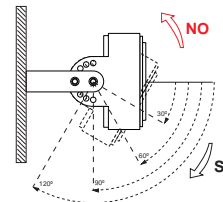
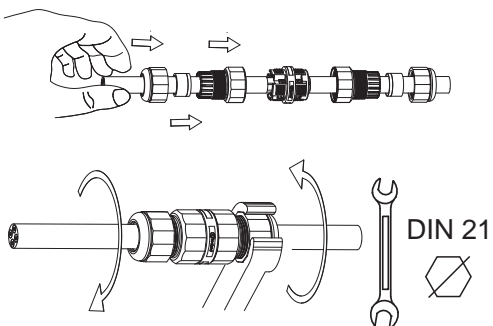
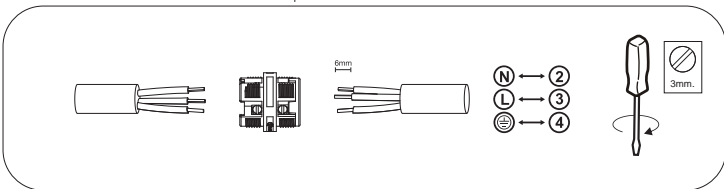
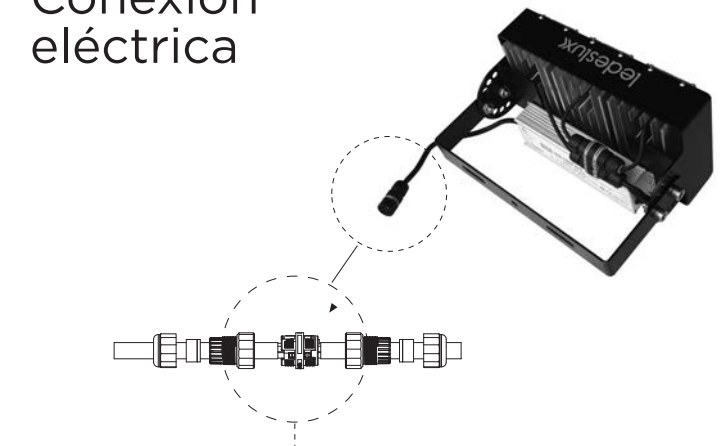


120V 240V	50 Hz 60 Hz	IP65
IK08		
0,5m.		
CE	RoHS	



ledeslux lamps

## Conexión eléctrica



**⚠ IMPORTANTE:**  
Nunca colocar en posiciones en las que el plano delantero de la luminaria quede por encima del plano posterior de la luminaria, respecto a la horizontal del suelo.

