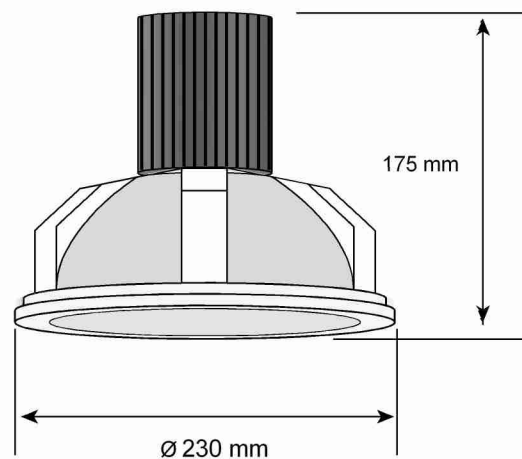


DOWNLIGHT

5*
AÑOS
GARANTIA



Downlight

Luminaria tipo downlight para empotrar en todo tipo de techos. Gracias a su bajo índice de deslumbramiento (UGR) es óptimo para su colocación en hospitales, centros educativos, oficinas, etc. Dotando la estancia de una correcta iluminación, un gran confort visual y cumpliendo con la norma EN 12464.

Exento de riesgo ante seguridad fotobiológica. Clasificado dentro del grupo RG1 de la norma EN62471:2008

Normativas

Luminaria diseñada y fabricada en España bajo las siguientes directivas

- Directiva de Baja Tensión- 2006/95/CEE
- Directiva de Compatibilidad Electromagnética- 2004/108/CEE
- Directiva ROHS 2011/65/UE
- Directiva de Ecodiseño 2009/125/CE

NORMATIVAS CUMPLIDAS:

UNE-EN 60598-2-2:2012, EN 60598-1:09+A1:11:09
EN 55015, EN61000-3-2, EN 61000-3-3

DOWNLIGHT

Características Eléctricas

Tensión	99-305 VAC 50-60Hz
Potencia nominal	16,5W
Consumo	20W
Factor de potencia	>0,90
Protección sobretensiones	3Kv
Protección choques eléctricos	Clase II
Conexión eléctrica	Conexión a driver
Clasificación energética	A++

Características Mecánicas y Ambientales

Grado hermeticidad	IP 20
Protección contra impactos	IK 04
Temperatura de funcionamiento	de -30°C a 40°C
Temperatura de almacenamiento	de -40°C a 70°C
Humedad relativa operativa	de 0% a 75%
Tipo de Instalación	empotrada en techo
Altura de montaje	2 a 3,5 mts
Dimensiones	230 x 175 mm

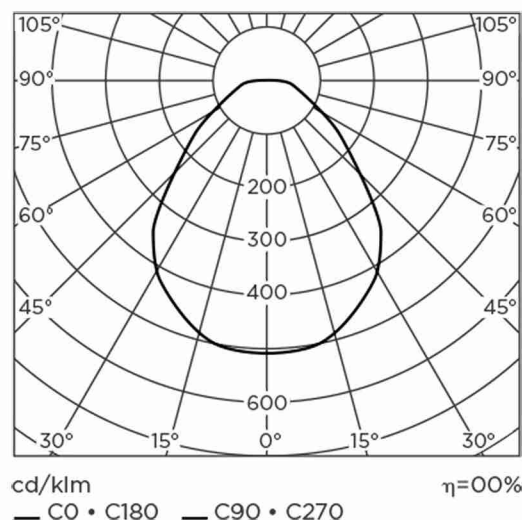
Características Lumínicas

Vida útil	L80 B50 > 60.000 horas @40°C Tamb.
Eficiencia Real	> 117,5 lm/W
Flujo luminoso	2.350lm
Temperatura de color	4000K *
IRC	> 80 3 elipses de McAdam
UGR	< 19
Distribución luminosa	Simétrica
Corriente nominal	500mA
Tensión nominal	33Vdc

*Se suministra estándar 4000K .Posibilidad de fabricación en otras temperaturas de color bajo pedido

*Se suministra estándar sin regulación . Posibilidad de fabricación mediante regulación.

Distribución Fotométrica



DOWNLIGHT

Características Driver

Tensión de entrada	99-305 VAC 50-60Hz
Rango tensión de salida	16-50 Vdc
Rango corriente de salida	500 mA
Eficiencia plena carga	> 90 %
THD	< 15%
Vida útil	Tc 60°C 50.000 horas
Grado de hermeticidad	IP20
Tipos de regulación disponible	1-10V
Bajo pedido	DALI Push DALI
Seguridad	Protección térmica Protección contra sobrecarga Protección contra cortocircuitos
	Fabricado en España

Características de los Materiales

	<p>Aro embellecedor fabricado en aluminio de fundición. Termoesmaltado RAL9010</p> <p>Reflector de aluminio especular facetado y metalizado de gran rendimiento.</p> <p>Chip on board de última generación con alta homogeneidad del color</p> <p>Disipador de calor extruido (6063-T5) anodizado</p> <p>Sistema de fijación sencillo mediante garras</p> <p>Cristal de protección frente agente externos</p> <p>Driver externo de alta eficiencia y factor de potencia</p>
--	---

Temperaturas Máximas

Driver	Max. Tc 75°C
LEDs	Max. Tj 140°C / Max. Tc 105°C

